

Caractéristiques

Cuve	Acier inoxydable
Boîtier	Polyéthylène rotomoulé
Soupape	Une valve à flotte
Système	Niveau constant
Fixation	Murale ou au sol grâce au support inclus
Débit	32 L/min
Raccordement	½ po - 12,7 mm
Filetage	Mâle
Capacité	72 L (19 gal)

Avantages

• Exclusivité canadienne

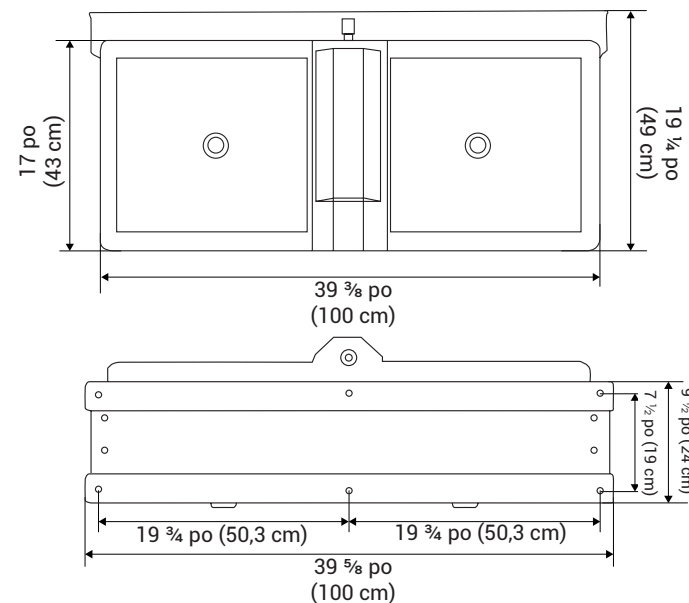
- Rebord intérieur anti-gaspillage très résistant
- Système de blocage d'arrivée d'eau
- Accès pratique au mécanisme
- Fonctionnement idéal sur des plages de pression de 40 à 50 lb/po²
- Branchement en toutes directions
- Équipé d'un bouchon de vidange
- Peut être installer au mur ou au sol

Animal	Nombre d'animal par abreuvoir	Hauteur de pose	
Veau	50	45 cm	17 ¾ po
Génisse	45	70 cm	27 ½ po
Vache laitière	40	80 cm	31 ½ po
Bovin de boucherie	45	80 cm	31 ½ po
Poulain	45	70 cm	27 ½ po
Poney	40	60 cm	23 ⅝ po
Cheval	40	90 cm	35 ⅝ po
Caprin	90	60 cm	23 ⅝ po
Ovin	90	50 cm	19 ⅝ po



32 L
PAR MINUTE

1/2
PO MÂLE



Pièces



Valve à flotte

064-5016